

REMAK



Воздушные завесы *серия Р*

DOORMASTER

Основная информация	3
Введение	3
Условия эксплуатации, положение	4
Описание конструкции	4
Экономия электроэнергии	4
Монтаж	4
Типовое обозначение	4
Технические параметры	5
Подбор воротной завесы	6
Номограмма для подбора воротной завесы	6
Разъяснение понятий по номограмме	7
Блоки управления VCP	8
Примеры подключения	9
Монтаж, эксплуатация, сервис	12
Электромонтаж, безопасность	12
Пуск оборудования в эксплуатацию	12
Эксплуатация, сервисное обслуживание	12
Правила безопасности при эксплуатации воротной завесы	13
Эксплуатационный контроль	13
Заводские щитки	13
Информационные и предупреждающие щитки	14
Упаковка, запасные части, ликвидация	14
Складирование	14
Упаковка	14
Подъемно-транспортные операции	14
Принадлежности	14
Запасные части	14
Ликвидация	14
Классификация отходов	14
Формуляр для запроса завесы	15

Основная информация



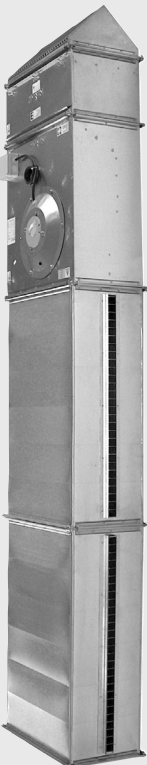
Введение

Воздушные завесы DoorMaster создают невидимый аэродинамический барьер с целью ограничения свободного течения воздуха между внутренней и внешней средой, например у входа в здание. Второй важной функцией завесы является смешение проникшего наружного воздуха с теплым воздухом в помещении, что способствует ограничению неприятного ощущения от холодного потока воздуха. Если завеса правильно подобрана, она повышает внутренний комфорт и одновременно снижает эксплуатационные расходы.

Завеса работает в воздухе без грубых частиц пыли, жиров, химических испарений и других загрязнений. Завеса устанавливается в среде с нормальным классом влияния в соответствии с IEC 364-3/A1.

Использование в агрессивной среде, вне здания, влажной среде с конденсацией воды или во взрывоопасной среде запрещено! Версии с электрообогревом и без обогрева можно эксплуатировать при температуре до -5°C (в среде без конденсации влаги).

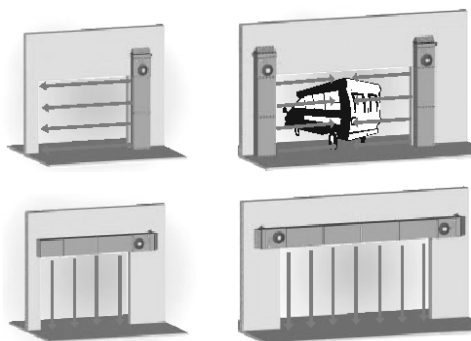
Версия с водяным обогревом (W) не имеет защиты от замерзания, поэтому устанавливается в отапливаемых помещениях (от $+5^{\circ}\text{C}$ до $+40^{\circ}\text{C}$). В противном случае необходимо обеспечить непрерывную подачу горячей воды, во избежание замерзания теплоносителя.

Комфортные завесы DoorMaster	серия C1		<p>Длина завесы:</p> <p>1 м <input type="checkbox"/></p> <p>1,5 м <input type="checkbox"/></p> <p>2 м <input type="checkbox"/></p> <p>Рекомендуемая высота установки: от 2,2 до 2,5 м*</p>	<p>Информация о завесах DoorMaster C и D содержится в самостоятельной публикации Воздушные завесы C1, D2</p>	<ul style="list-style-type: none"> Современный дизайн Тихий ход Высокий к.п.д. Низкие эксплуатационные расходы
	серия D2		<p>Длина завесы:</p> <p>1 м <input type="checkbox"/></p> <p>1,5 м <input type="checkbox"/></p> <p>2 м <input type="checkbox"/></p> <p>2,5 м <input type="checkbox"/></p> <p>Рекомендуемая высота установки: от 2,4 до 3,0 м*</p>	<p>Информация о завесах DoorMaster C и D содержится в самостоятельной публикации Воздушные завесы C1, D2</p>	<ul style="list-style-type: none"> Низкая масса Легкое управление Длительный срок службы Приемлемая цена
Промышленные завесы DoorMaster	серия P		<p>Длина завесы:</p> <p>2 м <input type="checkbox"/></p> <p>2,5 м <input type="checkbox"/></p> <p>3 м <input type="checkbox"/></p> <p>3,5 м <input type="checkbox"/></p> <p>4 м <input type="checkbox"/></p> <p>Установка с дальностью действия: от 2,0 до 4,0 м*</p>		<ul style="list-style-type: none"> Экономия электроэнергии Низкая цена Низкие эксплуатационные расходы Высокий к.п.д. Длительный срок службы Легкое управление Возможность использования в вертикальном положении Короткий срок поставки

* Использование данного типа завесы в конкретной среде рекомендуется консультировать с поставщиком или проектировщиком вент оборудования.



Рис. 1 – варианты установки



Условия эксплуатации, положение

Завесы предназначены для внутренней установки (среда обычная, стандартная) над воротами или возле ворот (возможности указаны на рис. 1). Завесы подходят для всех зданий, где предполагается повышенное движение транспортных средств или людей. Типичное использование: в производственных цехах, складских помещениях, перегрузочных пунктах, грузовых въездах, автосервисах, гаражах, автомойках, выставочных залах, крытых рынках, супермаркетах, сушилках и т.п. Целесообразность установки в конкретных условиях рекомендуется консультировать с представителем производителя или проектировщиком вентиляционного оборудования.

Описание конструкции

Завесы выпускаются в 4 типоразмерах с длиной щели под конкретные проемы ворот. Завесы и их стальные части изготавливаются из оцинкованной стали Zn 275 g/m² стандартно без внешней окраски. Под заказ завесу можно покрыть краской с оттенком RAL 9002 (или другим). Жестко закрепленная выходная щель содержит горизонтальные направляющие пластины. Воротные завесы DoorMaster P оснащены канальным радиальным вентилятором с прямым приводом электродвигателя, входной решеткой VMR и выходной щелью STB, которые являются обязательными частями. Завесы также оснащаются кассетным фильтром с классом фильтрации EU3. Фильтр является частично восстанавливаемым. Полное восстановление фильтра производится заменой фильтрующей ткани. Обогрев воздуха обеспечивается или при помощи пластинчатого водяного обогревателя Cu/Al (подсоединение воды производится наружной резьбой 1") или при помощи электрического обогревателя.

Экономия электроэнергии

Воздушные завесы высокого давления DoorMaster серии P, разработанные фирмой REMAK, в отличие от других конкурирующих завес низкого давления отличаются значительно низкой ценой и высокой экономичностью при эксплуатации. Издержки производства, которые идут главным образом на обогрев воздуха, в 2 раза меньше, чем в других, так называемых «экономичных» или «энергетически активных» завесах. Суть экономически выгодного действия воротных завес DoorMaster заключается в концепции высокого давления. Завесы характеризуются узкой выходной щелью, где при скорости выходящего воздуха 10–18 м/с потеря давления составляет несколько сотен Па. Это удовлетворяет требованию относительно высокого давления радиальных вентиляторов, однако дает возможность одновременно при сохранении дальности протока воздуха **снизить его потерю до минимума**. Обычные завесы с осевыми вентиляторами, по сравнению с завесами высокого давления, должны иметь выходную щель в 4–5 раз шире (около 160 мм). При меньшей скорости воздуха они имеют примерно в 4 раза больше расход воздуха и в 4 раза больше отопительную мощность. Указанная ниже таблица потребляемой мощности при обогреве обычных, «экономичных» и завес с высоким давлением иллюстрирует указанную зависимость на 1 м высоты завесы.

Таблица 1 – экономичность завес в зависимости типа

Тип завесы	Щель	Скорость	Расход		Мощн.	Отн. вл.
	мм	м/с	м ³ /с	м ³ /h	kW	%
Обычная	160	10	1,6	5760	39	100
Эконом.*	160	10	1,6	5760	19	50
Высок. давл.	35	12	0,42	1512	10	26

* Так называемая «экономичная» завеса иногда бывает обозначена как «активная». Потр. мощность для обогрева подсчитана для $\Delta t=20$.

Монтаж

Перед монтажом прочтите правила безопасности на стр 12.

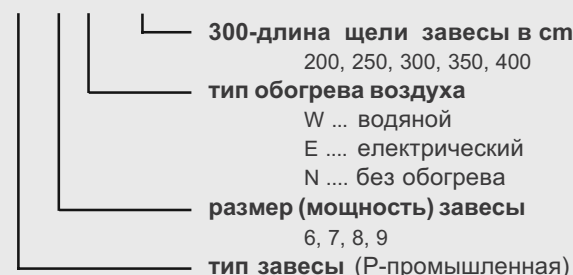
Завеса поставляется в разобранном виде. Отдельные элементы завес соединяются при помощи фланцев, причем необходимо соблюдать предписанную последовательность отдельных частей. Между фланцами вкладывается самоклеющееся уплотнение. Веерообразными шайбами необходимо обеспечить токопроводимое соединение отдельных частей завесы. Завеса должна быть прикреплена к стене или конструкции так, чтобы была обеспечена ее стабильность. Завесы при поставке не имеют никаких элементов крепления.

Типовое обозначение

Ниже указанная схема показывает типовое обозначение конкретной спецификации дверных завес DoorMaster P.

Рис. 2 – типовое обозначение

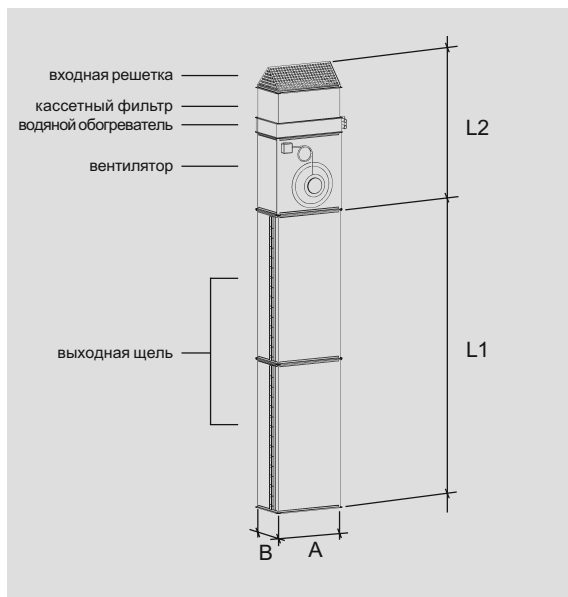
P - 7 W - 300



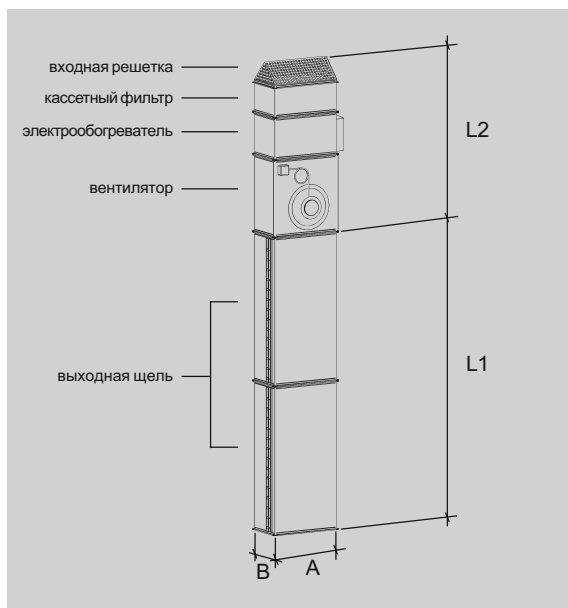
Технические параметры

В ниже приведенных таблицах указаны основные технические параметры производимых завес, разделенные в зависимости от типа обогрева воздуха, т.е. водяной (W), электрический (E) или без обогрева (N).

Высота щели определяется по желанию от 2 до 4 м. В зависимости от выбранной высоты щели, меняется дальность действия воздушного потока. Подбор длины щели проводится согласно номограмме (стр. 6).

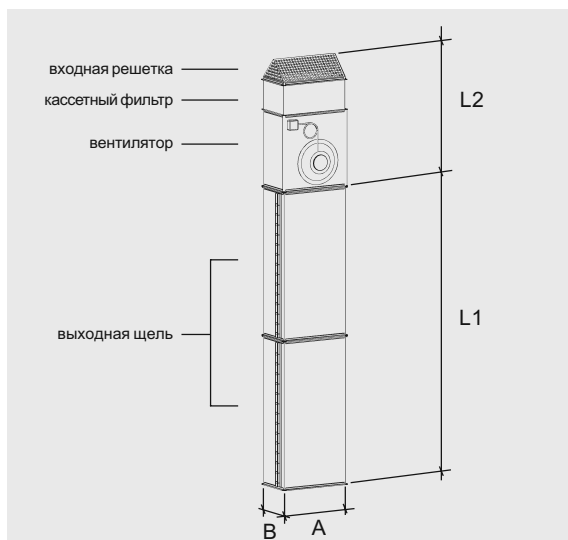


Водяной обогрев (W)						
DoorMaster		тип	P-6W-...	P-7W-...	P-8W-...	P-9W-...
Дальность действия		м	от 2,0 до 4,0			
Макс. расход возд.		m ³ /h	3900	5900	6100	8300
Макс. расход возд.		m ³ /s	1,08	1,64	1,69	2,31
Электропитание			3 x 400 V / 50 Hz			
Суммарн. ток макс.		A	4,1	6	5,1	6,8
Сум. потр. мощ. макс.		kW	2,5	3,5	2,8	3,8
Изоляция			IP 54			
Теплоноситель			вода до 110°C и 1,5 МПа			
Подкл. обогревателя			внешняя резьба G 1"			
Класс фильтрации			G3			
Ширина	A	м	0,6	0,7	0,8	0,9
Толщина	B	м	0,35	0,4	0,5	0,5
Длина щели	L1	м	от 2,0 до 5,0			
Высота агрегата	L2	м	1,47	1,58	1,74	1,84
Общая масса	м	kg	100	125	159	190



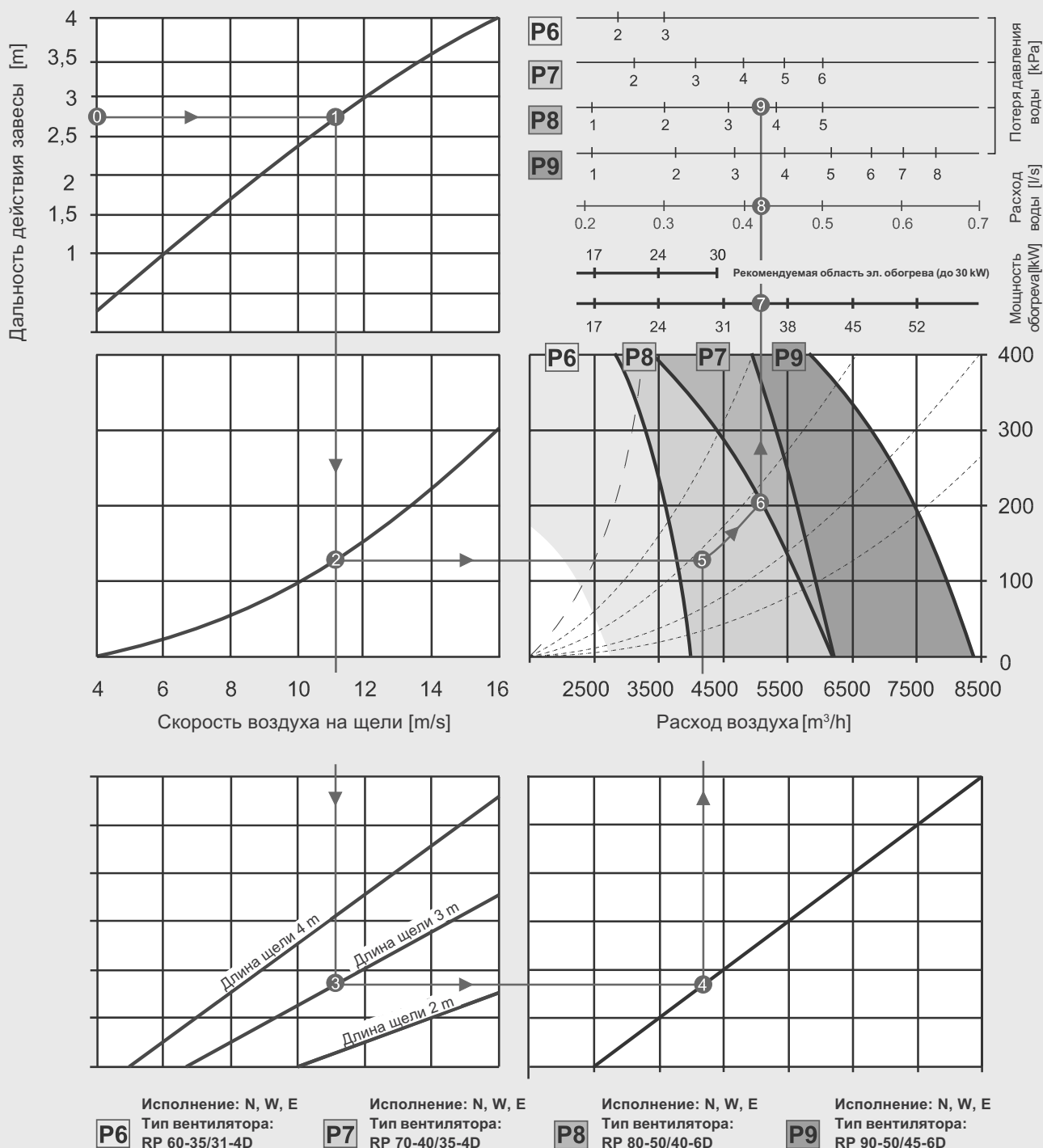
Электрический обогрев (E)						
DoorMaster		тип	P-6E-...	P-7E-...	P-8E-...	P-9E-...
Дальность действия		м	от 2,0 до 4,0			
Макс. расход возд.		m ³ /h	3950	5950	6150	8350
Макс. расход возд.		m ³ /s	1,10	1,65	1,71	2,32
Электропитание			3 x 400 V / 50 Hz			
Суммарн. ток макс.		A	4,1	6,0	5,1	6,8
Ток обогрева		A	34,1	45,5	45,5	45,5
Мощн. вентилятора		kW	2,5	3,5	2,8	3,8
Мощн. обогревателя		kW	22,5	30*	30*	30*
Изоляция			вентилятор IP 54, обогрев. IP 20			
Класс фильтрации			G3			
Ширина	A	м	0,6	0,7	0,8	0,9
Толщина	B	м	0,35	0,4	0,5	0,5
Длина щели	L1	м	от 2,0 до 5,0			
Высота агрегата	L2	м	1,92	2,18	2,34	2,44
Общая масса	м	kg	116	156	180	210

*ограниченная эффективность обогрева воздуха



Без обогрева (N)						
DoorMaster		тип	P-6N-...	P-7N-...	P-8N-...	P-9N-...
Дальность действия		м	от 2,0 до 4,0			
Макс. расход возд.		m ³ /h	4000	6000	6200	8400
Макс. расход возд.		m ³ /s	1,11	1,67	1,72	2,33
Электропитание			3 x 400 V / 50 Hz			
Суммарн. ток макс.		A	4,1	6	5,1	6,8
Потр. мощн. макс.		kW	2,5	3,5	2,8	3,8
Изоляция			IP 54			
Класс фильтрации			G3			
Ширина	A	м	0,6	0,7	0,8	0,9
Толщина	B	м	0,35	0,4	0,5	0,5
Длина щели	L1	м	от 2,0 до 5,0			
Высота агрегата	L2	м	1,32	1,43	1,59	1,69
Общая масса	м	kg	81	110	128	157

Номограмма для подбора воротной завесы



Порядок расчета - более подробное разъяснение понятий и порядок расчета на стр. 7

- выберем вид обогрева (напр. водяной – W), завеса без обогрева используется в ограниченных случаях (холодильники и т.п.)
- выберем ориентацию и расположение завес согласно рис. 1 на стр. 4
- выберем дальность действия завесы ❶ (например 2,7 m, у выбранной ориентации это отвечает ширине ворот)
- из точки ❷ на кривой проведем прямую, которая определяет выходную скорость потока воздуха (например 11,6 m/s)
- выберем длину выходной щели ❸ (например 3 m, что при выбранной ориентации соответствует высоте ворот)
- из точки ❹ проведем вверх вертикальную прямую, определяющую мин. необходимый расход воздуха (например 4200 m³/s)
- из точки ❷ на кривой проведем прямую, которая определяет потерю давления на щели (например 125 Pa)
- пересечение прямых в точке ❺ лежит в одном из полей P6–P9
- поле, где лежит точка ❺ определяет типоразмер завесы (например поле P8 соответствует завесе --> P-8W-300)
- продление по параболе до пересечения с кривой, ограничивающей сверху цв. поле, определяет рабочую точку завесы ❻
- реальной раб. точке ❻ отвечает реальный (высший чем минимально необходимый) расход воздуха (например 5000 m³/s)
- реальному расходу воздуха отвечает необходимая отопительная мощность ❼ (например 35 kW)
- требуемой отопительной мощности отвечает необходимый расход воды ❸ (например 0,42 l/s), действует для завес с водяным обогревом с температурным перепадом воды 90/70°C
- необх. расходу воды у выбранной завесы (P–8...) отвечает соответствующая потеря давления воды ❹ (например 3,7 kPa)

Подбор воротной завесы

На стр.6 указана номограмма и порядок подбора воротной завесы. По желанию представитель производителя проведет комплексный подбор состава воротной завесы. Исходные данные и формуляр заказа для подбора указаны на стр. 15.

Разъяснение понятий по номограмме

Способ обогрева воздуха

Согласно возможностям установки, необходимо определить способ обогрева воздуха. Самым удобным является водяной обогрев (W). Если нет источника отопительной воды, можно использовать электрический обогрев (E). Если обогрев нежелателен, используются завесы без обогрева (N), однако их эффективность ограничена.

Ориентация и расположение завес

В соответствии с типом ворот необходимо выбрать ориентацию завес. У секционных ворот, открывающихся снизу вверх, завесы устанавливаются всегда сбоку. У створчатых ворот завесы устанавливаются сверху. При площади дверного проема до 10 м² в большинстве случаев достаточна односторонняя завеса. Двухстороннюю завесу всегда выбираем при площади дверного проема более 12 м² или когда в воротах длительное время остаются большие объекты, которые бы заслоняли поток воздуха (грузовые автомобили, поддоны с товаром и т.д.). Следующим аргументом использования двухсторонней завесы

Таблица 2 – положение и дальность действия

Установка завесы		Дальн. дейст.	Длина щели
односторонняя	бок.	ширина ворот	высота ворот
	верх.	высота ворот	ширина ворот
двухсторонняя	бок.	1/2 ширины ворот	высота ворот
	верх.	ширина ворот	1/2 ширины ворот

является необходимость разделения проекции большой односторонней завесы на две меньшие.

Дальность действия завесы и длина щели

Дальностью действия завесы является перпендикулярное расстояние от выходной щели, на котором скорость потока воздуха находится на границе минимально допустимой. Дальность действия завесы и длина щели определяются в зависимости от ориентации или расположения завесы в дверном проеме. Номограмма составлена для стандартных условий:

Стандартные рабочие условия

- объект с одними воротами (отделяют два внутренних пространства)
- равномерное давление веттоборудования
- отсутствие напора ветра
- кратковременное открывание ворот
- здание без дымового эффекта (низкие здания)

Затрудняющие (нестандартные) условия

- высокое или низкое давление в объекте
- несколько ворот, прежде всего расположенных на противоположных сторонах
- частое открывание ворот
- открывание на длительный период

Эти факторы перемещают кривую выбора вправо по номограмме (точка 1).

Скорость воздуха на щели

Скорость воздуха на щели зависит от требуемой дальности действия завесы и выбранных условий

эксплуатации. При разработке эти данные носят чисто информативный характер.

Расход воздуха

При подборе по номограмме, расход воздуха прежде всего определен как “минимально необходимый” (точка 2). Этот расход указан при минимальной выходящей скорости потока воздуха и площади щели. Однако реальный расход отвечающий данному вентилятору в завесе (точка 3) будет чуть выше и будет лежать на точке пересечения параболы, проходящей точкой 2 и кривой, ограничивающей сверху соответствующее поле.

Необходимая отопительная мощность

Необходимая отопительная мощность определяется из реального расхода воздуха при разнице температур $\Delta t=20^{\circ}\text{C}$. Электрические обогреватели могут иметь мощность 22 kW или 30 kW, причем их регулирование обеспечивает блок управления. Мощность водяного обогревателя определяется количеством (расходом) воды, подачу которой необходимо обеспечить при помощи насоса. Если завеса без обогрева, величина необходимой мощности не имеет значения.

Расход воды

У завес с водяным обогревом для выбора насоса важно знать количество воды, расход которой при работе завесы является постоянным. В большинстве случаев не надо регулировать мощность обогревателя, только включать и выключать насос. Номограмма действительна для разницы температур отопительной воды $90^{\circ}/70^{\circ}\text{C}$. Если завеса работает только с циркуляционным воздухом и температура в помещении не опускается ниже $+5^{\circ}\text{C}$, не нужно применять защиту против замерзания. Для завес без обогрева (N), или с электрообогревом (E) расход воды не имеет значения.

Потеря давления воды

У завес с водяным обогревом на номограмме указана потеря давления (по воде) соответствующего обогревателя для данного количества (расхода) воды. После подсчета потери давления в распределительной сети, можно определить требуемый напор насоса. Для завес без обогрева (N), или с электрообогревом (E) потеря давления воды не имеет значения.

Управление и регулирование воротных завес

Для управления, регулирования, контроля, подключения и защиты воротных завес служат блоки управления VCP (или охранные реле STD). Тип управляющего устройства предписан в зависимости от типа обогрева воздуха в следующей таблице.

Завесы DoorMaster P могут быть подключены только на предписанный тип управляющего устройства. Другой способ регулирования (управления) с точки зрения гарантийных условий не предусмотрен. Схемы подключения предписанных управляющих устройств А, В, С указаны на стр. 9-11. Описание блоков управления указано на стр. 8.

Таблица 3 – управление завесы

Обогрев воздуха	Устройство управл.	Схема
без обогрева (N)	STD	A
водяной (W)	VCP-W	B
электрический (E)	VCP-E	C

Блоки управления VCP

Условия эксплуатации, положение и установка
Управляющие блоки VCP предназначены для внутреннего использования в непыльных, сухих помещениях, без химических веществ. Блоки сконструированы в соответствии с IEC 364-3. Степень электроизоляции пластмассовой коробки – IP 54 при закрытой и IP40 при открытой дверце. Управляющие блоки можно монтировать на основание с классом горючести А и В.

Допустимая температура окружающей среды от +5° до +40°С. Блоки закрепляются в вертикальном положении непосредственно на стену, или вмонтируются на 50 мм под штукатурку. Кабели подводятся при помощи пластмассовых желобов или также под штукатуркой. Установка должна быть проведена учитывая удобный доступ для обслуживания и легкое подсоединение кабелей.

У блоков VCP-E необходимо обеспечить достаточную защиту подводящей линии от перегрузки так, чтобы уровень перенапряжения не превысил 1.2 kV.

Конструкция и материалы

Все типы блоков VCP встроены в пластмассовые коробки с передними прозрачными дверцами, под которыми находятся управляющие элементы. Внешние размеры пластмассовой коробки 275x370x140 мм. Силовая часть состоит из входной клеммной коробки для подсоединения силового кабеля, автомата защиты, контакторов и клеммников для подключения отдельных элементов завесы. Внутри конструкции использованы пластмассы, медь, алюминий, оцинкованная жельсть. Элементы внутреннего оборудования установлены на DIN планках.

Регулирующие и защитные функции

Защита вентиляторов против перегрева обеспечена тем, что в обмотке размещены термоконтакты, которые при превышении критической температуры прерывают цепь защиты. В результате этого блок VCP отключает привод линии вентилятора от сети питания. После охлаждения обмотки и замыкания термоконтактов не происходит автоматического пуска вентиляторов. Включение завесы может осуществ-

ить обслуживающий персонал после установления причин и устранения неполадок. Преимуществом блоков VCP является их легкое и нетребовательное управление.

Пуск и остановка

Для пуска и остановки завесы служит рубильник на передней панели блока управления, обозначенный **START-AUTO**. Постоянная работа завесы в ручном режиме устанавливается переключением тумблера в положение **START**, причем ход завесы сигнализируется лампочкой контактора.

Переключением выключателя в положение **AUTO** устанавливается режим автоматического включения хода при помощи блок-контакта 250V/0.5A, который подсоединяется на клеммы управляющего блока.

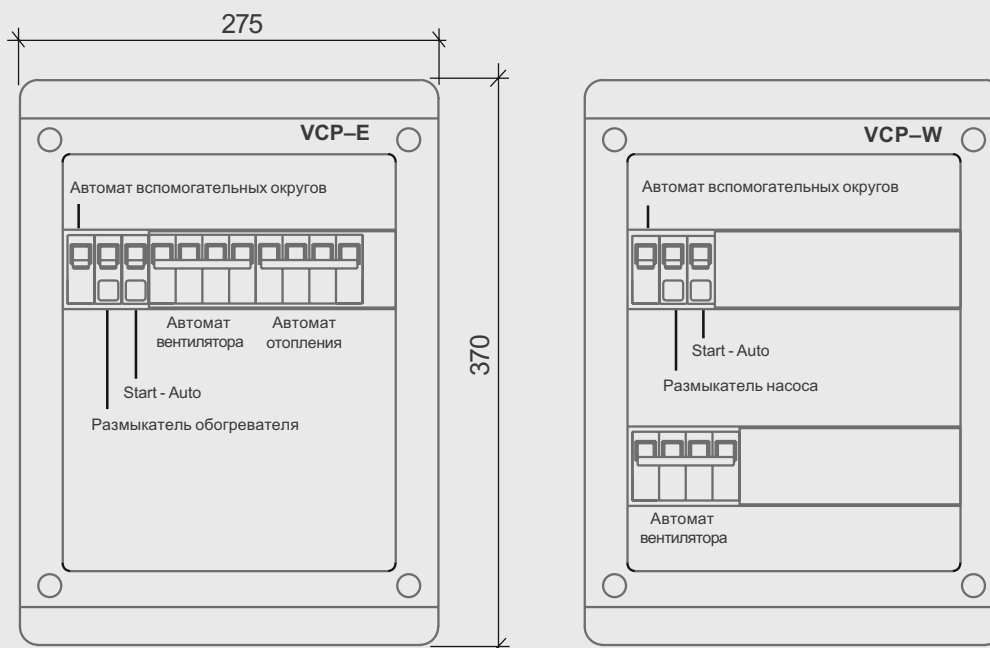
Если контакт не подсоединен, то завеса в положении **AUTO** выключена.

У завес с электрообогревом обеспечена безопасная остановка вентиляторов до момента, пока температура в камере электрообогревателя не снизится.

Полная остановка завесы (например сезонная) производится выключением главного рубильника. После повторного включения главного рубильника, необходимо сначала оттянуть автомат защиты вентилятора, а у блока VCP-E также и автомат защиты обогревателя.

При помощи **ВЫКЛЮЧАТЕЛЯ ОБОГРЕВАТЕЛЯ** (VCP-E) можно вручную отключить пуск электрообогревателя. Красный свет на выключателе сигнализирует замыкание мощности обогрева. Температура выходящего воздуха воротных завес устанавливается на регулирующем термостате при включении завесы.

При помощи **ВЫКЛЮЧАТЕЛЯ НАСОСА** (VCP-W) можно вручную отключить пуск тепловодного насоса, который включается всегда одновременно с включением завесы. Если при эксплуатации воротной завесы возникает неисправность вентилятора или электрического обогревателя, блок управления автоматически выключает завесу. После устранения неисправности необходимо сначала оттянуть автоматы. После этого завесу можно снова включить.



Примеры подключения

Пример А

Подключение завесы без обогрева (N)

На рис. 3 показано подключение холодной воротной завесы (т.е. завесы без обогрева воздуха). Защитное реле STD обеспечивает включение и выключение завесы, защиту вентилятора от перегрузок. Защитное реле автоматически выключает мотор вентилятора при превышении максимально допустимой температуры обмотки мотора +130°C. Реле оснащено кнопкой повторного включения (RESET). Завесой можно управлять вручную выключателем на STD. Если необходимо включить завесу при помощи внешнего контакта, соединенного с механизмом открывания ворот, перед охраняемым реле должен быть установлен защитный контактор (после отключения сети питания, защитный выключатель автоматически включит вентилятор после возобновления электропитания). Защитное реле STD предназначено для внутреннего и внешнего использования во взрывобезопасной среде без химических веществ. Степень электроизоляции IP54. Максимально допустимая температура окружающего воздуха от -25° до +40°C. Корпус защитного реле изготавливается из пластмассы, предназначен для монтажа на штукатурку, его можно также частично вмонтировать под штукатурку. Возможен также монтаж без корпуса непосредственно на DIN планку. **Соблюдайте правила, указанные на стр. 12.**

Рис. 3

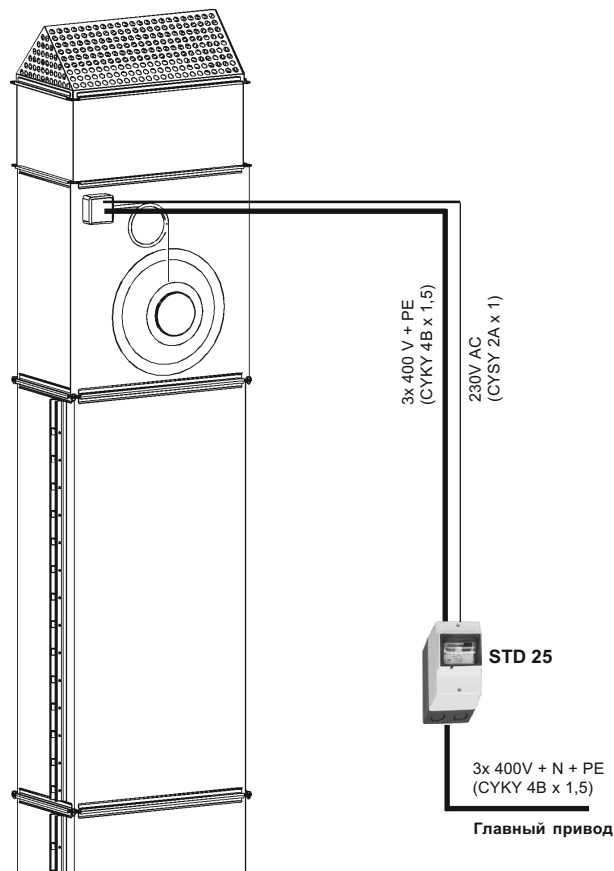
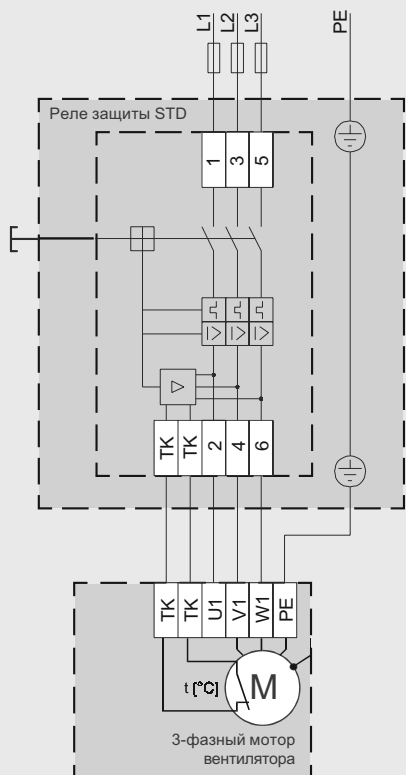


Рис. 4



реле защиты STD 25

Технические параметры STD 25

Номин. напряжение	U	3x400V, 50 Hz
Мин. напряжение	U _{min}	60 V
Макс. напряжение	U _{max}	400 V
Минимальный ток	I _{min}	0,45 A
Максимальный ток	I _{max}	25 A
Размеры	ШxВxТ	78 x 140 x 93
Масса	m	0,6 kg

Примеры подключения

Пример В

Подключение завесы с вод. обогревом (W)

На рис. 5 показано подключение воротных завес с водяным обогревом к управляющему блоку VCP-W. Блок управления обеспечивает включение и выключение завесы, защиту вентилятора от перегрузки. Также дает возможность подсоединения и защиты насоса. Включение насоса зависит от работы завесы. В летний период можно насос остановить при помощи выключения предохранителя насоса. Водяной обогрев не оснащен системой защиты от замерзания, поэтому завеса должна быть установлена в помещении, в котором температура не опускается ниже +5°C. Завесой можно управлять или при помощи выключателя, который находится на верхней панели блока управления, или при помощи внешнего контактора, соединенного с механизмом открывания ворот. В этом случае завеса включается / выключается автоматически в зависимости от открывания / закрывания ворот. При стандартном использовании завесу можно включать при помощи защитного реле STD, которое одновременно гарантирует защиту мотора вентилятора от перегрузок. В этом случае электропитание и защита насоса должны быть обеспечены извне. У завес с водяным обогревом температура выходящего воздуха не регулируется.

Соблюдайте правила, указанные на стр. 12.

Рис. 5

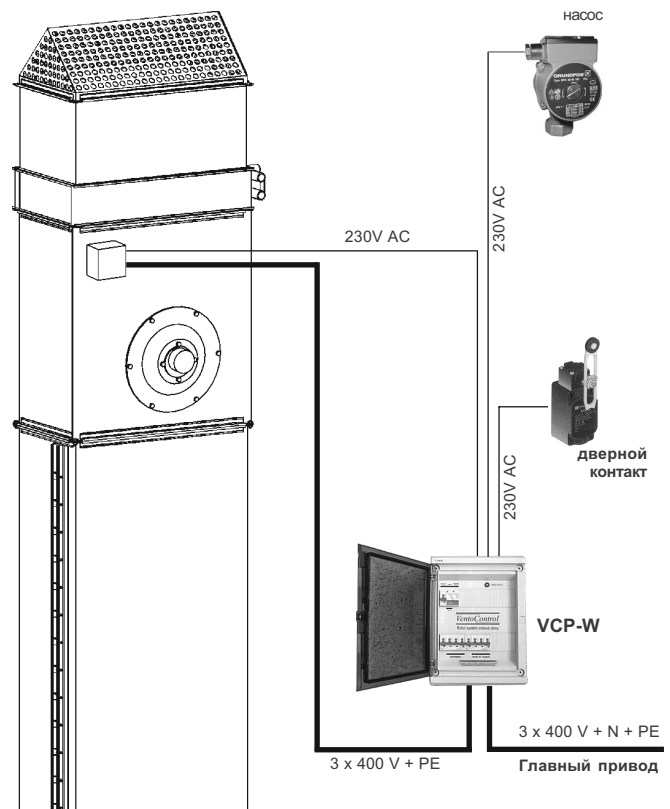
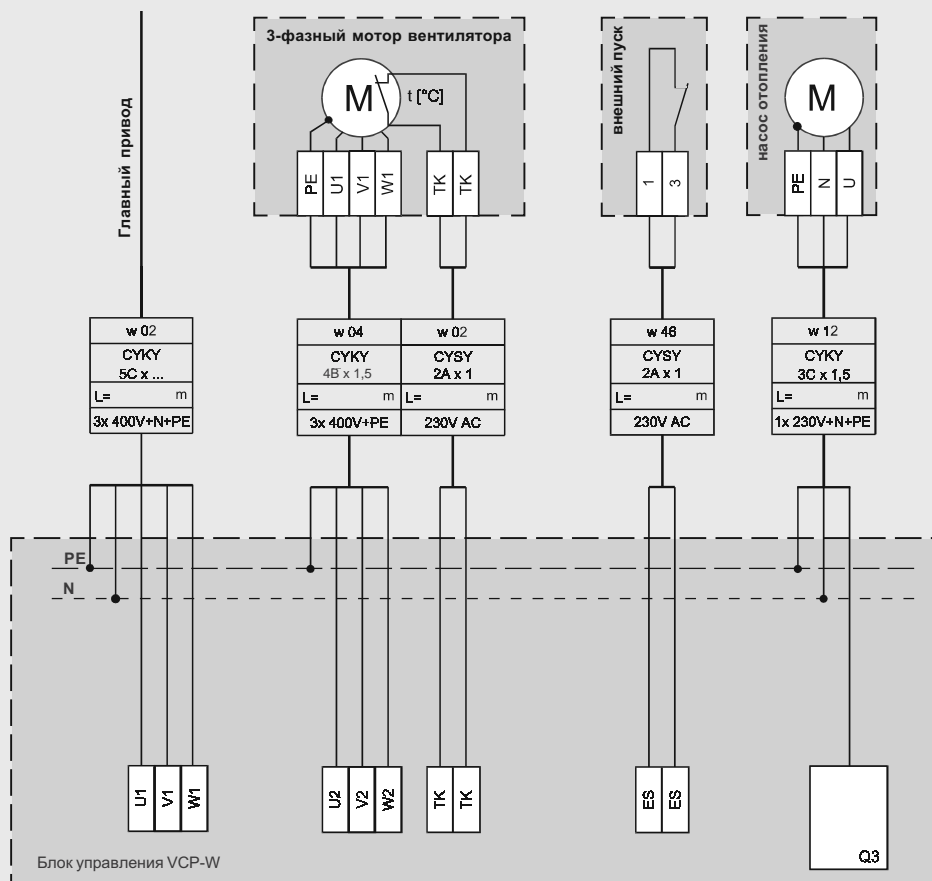


Рис. 6



Примеры подключения

Пример С

Подключение завесы с эл. обогревом (Е)

На рис. 7 показано подключение завес с электрообогревом и регулированием температуры выходящего воздуха к управляющему блоку VCP-E. Блок управления обеспечивает включение и выключение завесы, защиту вентилятора от перегрузки, защиту электрообогревателя от перегрева. Электрообогреватель оснащен двойной независимой температурной защитой, которая обеспечивает охрану от перегрева только во взаимодействии с блоком управления VCP-E. Завесой можно управлять или при помощи выключателя, расположенного на передней панели VCP-E или при помощи внешнего контактора, соединенного с механизмом открывания ворот. В этом случае завеса включается и выключается автоматически в зависимости от открывания или закрывания ворот. Однако необходимо учитывать инерцию температурного разогрева завесы. При выключении завесы, блок обеспечивает продолжение работы вентилятора определенное время для обеспечения охлаждения камеры электрообогревателя. Регулирование температуры выходящего воздуха имеет 2 положения в зависимости от сигнала регулирующего термостата (принадлежности), который размещается в воздуховоде выходной щели за вентилятором. Датчик термостата должен быть помещен в воздушный поток.

Соблюдайте правила, указанные на стр. 12.

Рис. 7

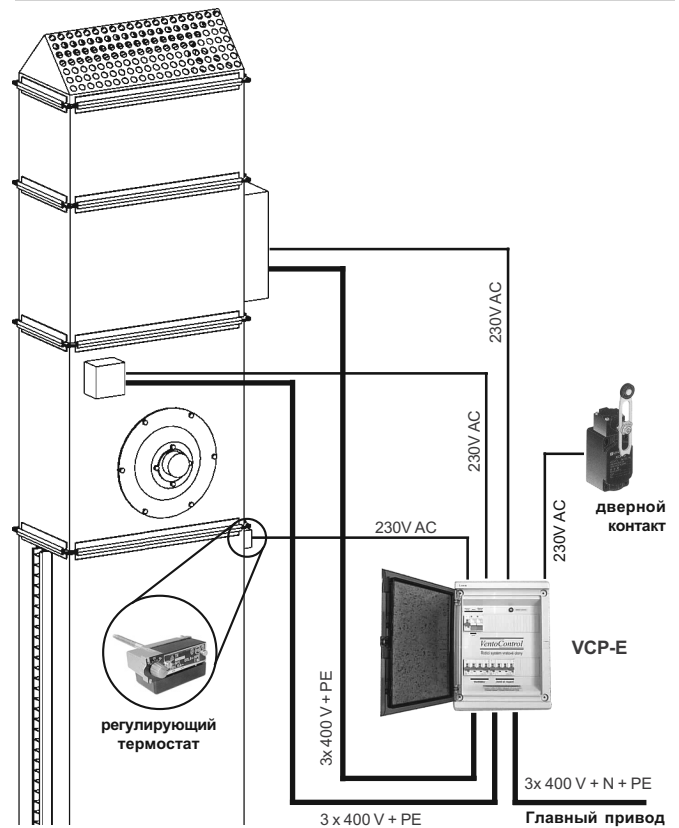
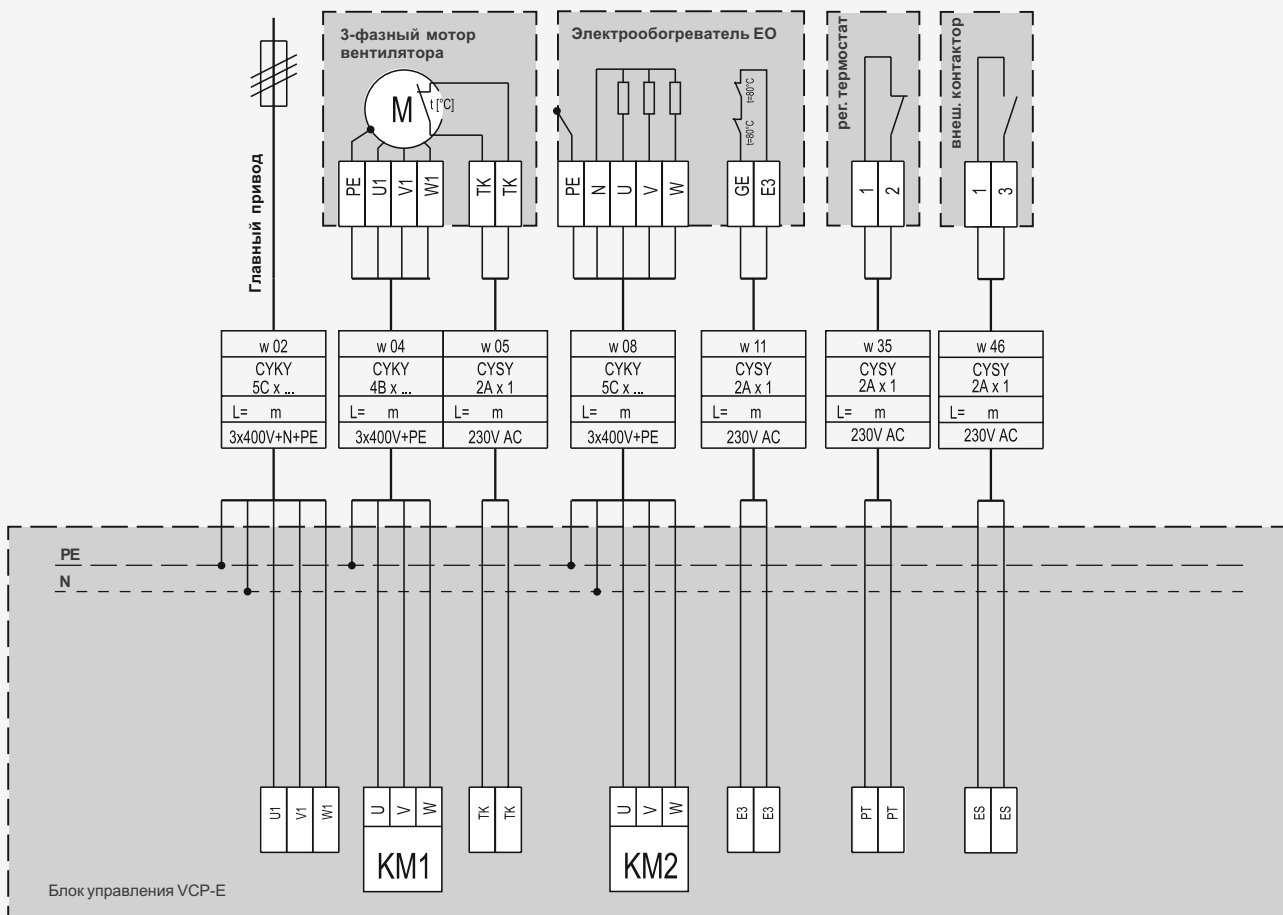


Рис. 8



Электромонтаж, безопасность

При перемещении, монтаже, электрическом подключении, пуске в эксплуатацию, а также при обслуживании и ремонте оборудования необходимо соблюдать действующие правила безопасности, нормы и правила. Все подключения оборудования должны отвечать надлежащим нормам по безопасности.

■ Электромонтаж имеет право производить только работник, имеющий соответствующие полномочия и квалификацию, действующие в стране пользования. Перед пуском в эксплуатацию должна быть проведена ревизия электрооборудования.

■ Блоки управления VCP подключаются к сети TNS (3x 400V+N+PE). На входе блоков управления самостоятельно выведены клеммы PE и N. Данные автоматов на выходе предопределены используемыми моторами и электрокалориферами. Однако при этом всегда рекомендуется проверить действие элементов защиты с точки зрения периода срабатывания, стойкости против короткому замыканию и перегрузки соответствующего кабеля питания.

■ Блоки управления VCP подключаются к завесе при помощи кабельного набора (3x 400V+N+PE) в соответствии с проектной документацией электроустановки и проектом КИП и автоматики.

■ Питание завесы производится с вышестоящего щита через защитный элемент. Данные защитного элемента устанавливает проектировщик на основании условий эксплуатации и подключенного оборудования. Завеса должна быть оснащена главным замыкаемым рубильником красного цвета на желтой основе. Данные элементы не входят в поставку завесы.

■ Главный привод подключается к клеммам клеммной коробки X11. Остальные силовые кабели (моторы вентиляторов, электрообогреватель) подключаются в нижней части блока управления в клеммнице X2 непосредственно к клеммам контактора KM1, KM2 (у версии VCP-E).

Кабели управляющих цепей с напряжением 230V AC подключаются к клеммнице X3.

■ Необходимо категорически следить за тем, чтобы термоконтакты вентилятора были подключены только к клеммам, обозначенным ТК. В противном случае грозит опасность короткого замыкания и выхода термоконтактов из строя.

■ Проводку кабелей можно провести или под штукатуркой или при помощи кабелепровода, с использованием пластмассовых кабельных желобов. В соответствии с требованиями ЕМС, рекомендуется прокладывать управляющие и сигнальные кабели отдельно от силовых, с минимальным сопряжением, а главный привод к блоку управления необходимо обеспечить соответствующей защитой от перенапряжения.

■ Охрана перед опасным прикосновением к нетоковедущим частям решена как защита с автоматическим отключением от источника, комбинированная с дополнительным соединением отдельных нетоковедущих частей завесы согласно IEC 364-4-41.

■ Между фланцами помещается самоклеящееся уплотнение. При помощи веерообразных шайб необходимо обеспечить токопроводящее соединение всех частей завесы.

■ Нетоковедущие части, например, гибкие вставки, должны быть шунтированы желто-зелеными гибкими проводами (или медными плетеными) с сечением мин. 4 mm², снабженными на концах соединительными колечками с корончатыми шайбами.

■ Целая конструкция завесы должна быть кроме того соединена с блоком VCP при помощи самостоятельных гибких проводов желто-зеленого цвета с сечением, отвечающим сечению провода главного привода мин. 4 mm² или более. Этот провод подключается в блоке управления к PE клемме. Дополнительное взаимосоединение вентоборудования должно быть подключено к защитной клемме блока управления при помощи провода согласно IEC 364-4-41.

■ Завеса должна быть прикреплена к стене или конструкции так, чтобы была обеспечена ее стабильность.

■ При монтаже блока управления на стену, его пуске и эксплуатации, необходимо контролировать, чтобы не произошло загрязнения внутреннего пространства. Блок управления содержит чувствительные электро-механические элементы, загрязнение которых могло бы повлиять на работу целой завесы.

Пуск оборудования в эксплуатацию

Перед пуском в эксплуатацию необходимо осуществить следующие контрольные и сервисные операции.

■ Перед первым запуском необходимо сконтролировать, если все элементы воротной завесы в комплекте и правильно установлены. Прежде всего наличие, расположение и подсоединение теплочувствительных элементов, термоконтактов вентиляторов и обогревателей, защитных термостатов.

■ Необходимо сконтролировать, если вентиляторы и электрообогреватели правильно установлены (стрелка указывает направление потока воздуха).

■ Необходимо сконтролировать токопроводящее последовательное соединение всех частей воздуховода и взаимосвязанных устройств.

■ Необходимо сконтролировать проводку, подключенную к аварийной сигнализации. Проводка не должна быть закорочена или прервана. Перед включением завесы необходимо сконтролировать реакцию блока управления на отдельные аварийные состояния.

■ Необходимо сконтролировать напряжение всех фаз.

■ У вентиляторов необходимо проверить направление вращения лопаток. Они должны вращаться по стрелке, указанной на корпусе вентилятора, где расположено и контрольное отверстие, закрытое резиновой пробкой. Направление потока воздуха не является показателем правильного направления вращения лопаток, но только направление вращения.

■ После пуска оборудования, необходимо измерить силу тока подключенных устройств, указанных на заводском щитке. Эти величины не должны превышать максимально допустимых.

Эксплуатация, сервисное обслуживание

Воротные завесы должны содержаться в работоспособном состоянии. Гарантийное и послегарантийное сервисное обслуживание производится авторизованными сервисными центрами в отдельных регионах.

Монтаж, эксплуатация, сервис

Правила безопасности при эксплуатации воротной завесы

- Предпосылкой для правильной и безопасной эксплуатации завесы является правильный монтаж, установка, пуск, а также обслуживание обученным персоналом.
- Оборудование должно подключаться только квалифицированным персоналом или авторизованным сервисным техником.
- Блок управления VCP может обслуживаться только лицами, которые были производителем или авторизованным сервисным техником обучены и предупреждены о возможном риске и опасности.
- Удаление или отключение средств и функций безопасности, а также защитных устройств запрещено.
- Использовать можно только исправные устройства. Неисправности, которые могут угрожать безопасности, должны быть немедленно устранены.
- Точно соблюдайте все меры предосторожности против травм электрическим током, избегайте всех действий, способствующих, хотя бы временно, ограничению функций безопасности.
- Ни в коем случае не удаляйте изоляционные покрытия, крышки или иные средства безопасности. Не используйте устройство или его элементы, если средства безопасности не работают или их действие ограничено.
- Перед открытием клеммной коробки, отключите питание главного привода. Никогда не работайте под напряжением. Пользуйтесь охранными средствами.
- При замене предохранителей обеспечьте отключение завесы от сети питания, используйте только предусмотренные предохранители и элементы защиты.
- Обеспечьте ограничение вредного электромагнитного влияния и воздействия высокого напряжения на сигнальные, управляющие и силовые кабели, которые могли бы способствовать действиям и функциям, угрожающим безопасности, например, к деструкции электронных элементов отдельных частей.
- Значение акустической мощности (A) излучаемой оборудованием, может достигать 72 - 101 dB, в зависимости от длины щели и регулирования системы. Комплексные характеристики используемых вентиляторов, включая акустические параметры, находятся у производителя оборудования.
- Отдельные компоненты завесы необходимо монтировать только согласно инструкции по монтажу.
- После устранения неисправностей типа закорачивания проводки, всегда проверьте функционирование самостоятельных защитных элементов, главных и дополнительных цепей, а также заземление.
- Определение причин неисправностей, их устранение и новое включение могут проводить только уполномоченные лица. То же самое касается работы внутри клеммной коробки (например, испытания или замена предохранителей). За необоснованное вмешательство изготовитель ответственности не несет. Убытки, возникшие в результате необоснованного вмешательства в систему и последующий ущерб ложатся на того, кто их способствовал.
- Неисправность может быть вызвана разъединением цепи защиты термодатчиков электрического

обогревателя или вентилятора. В этом случае срабатывает включение защитных предохранителей с пониженным напряжением, что приведет к отключению напряжения от привода к этим компонентам воротной завесы.

■ Документацию необходимо хранить для длительного использования. Рабочая документация должна быть доступна обслуживающему персоналу и сервисным техникам, необходимо ее разместить вблизи завесы.

Эксплуатационный контроль

В процессе эксплуатации завес пользователь обязан осуществлять на электрооборудовании регулярные ревизии в установленные сроки в соответствии с законодательством.

Внимание: При отключении теплообменников в зимнее время года, из них необходимо тщательно слить и удалить воду, например, продувкой теплообменника сжатым воздухом или теплообменник должен быть наполнен незамерзающей смесью воды и антифриза. Остатки воды в теплообменнике могут замерзнуть и способствовать разрыву медных трубок.

В зависимости от условий применения и эксплуатации, рекомендуется проводить 1 или 2 раза в год контроль фильтрационной ткани. Загрязненную ткань необходимо заменить.

Заводские щитки

Каждый агрегат воротной завесы оснащен заводским щитком, на котором указаны следующие параметры:

- производитель и его адрес
- обозначение соответствия CE, ГОСТ
- типовое обозначение
- производственный код
- дата производства
- заводской номер
- основные параметры вентилятора

Рис. 9 – заводской щиток

  	
REMAK a.s., Zuberská 2801, CZ-755 61 Rožnov pod Radčoštím, http://www.remak.cz	
Вентилятор Заводской код	RP 50-25/22-6D VRP0050256D
Дата изготовления	16.11.2005
Заводской номер	131229
Объем	0.10 m ³
Масса	16 kg
Номинальный расход воздуха	1300 m ³ /h
Статическое давление (расчетное)	22 Pa
Суммарное давление (действительное)	27 Pa
Потребляемая мощность	205 W
Ток (расчетный)	0.44 A
Обороты вентилятора	843 1/min
Номинальное напряжение	3NPE 400 V, 50 Hz
Максимальная потребляемая мощность	222 W
Максимальный фазовый ток	0.46 A

Упаковка, запасные части, ликвидация

Информационные и предупреждающие щитки

- Щитки с предупреждающей отметкой „Внимание, электрооборудование!“ на защитных крышках электрооборудования
- Привод и отвод отопительной воды (версия W)
- Щиток с белой стрелкой на синем фоне обозначает направление вращения вентилятора
- Щиток с синей стрелкой на белом фоне обозначает направление потока воздуха
- Информационный щиток со знаком и описанием функции

Необходимо обеспечить, чтобы все обозначения на оборудовании оставались в течение всего времени эксплуатации разборчивыми и неповрежденными.

Складирование

Допустимые условия складирования стандартно упакованного оборудования согласно EN 60721-3-1: IE11 (от +5°C до +40°C, макс. 85 % отн. влажности, без конденсации и образования обледенения).

Упаковка

Отдельные части завес поставляются на поддонах и защищены PE пленкой.

Подъемно-транспортные операции

При монтаже необходимо учитывать массу отдельных компонентов. При необходимости необходимо использовать подъемное оборудование, предназначенное для этих целей с достаточной несущей способностью. Груз запрещено переправлять над людьми. При подвеске завес следите за тем, чтобы не произошло повреждения корпуса отдельных частей.

Защитную упаковку необходимо удалить непосредственно перед монтажом. При ликвидации упаковки соблюдайте соответствующие государственные подзаконные акты об охране окружающей среды и о ликвидации отходов.

Принадлежности

нержавеющие соединительные трубки (только для завес W)	G 1"-350
защитное реле для завес без обогрева	STD
блоки управления для завес с водяным обогревом	VCP-W
блоки управления для завес с электрическим обогревом	VCP-E
насос	UPS 25-40
насос	UPS 25-60
насос	UPS 25-80

Запасные части

Запасные части с завесой не поставляются. В случае необходимости можно заказать запасные части у Вашего поставщика оборудования.

Запасной фильтрационный материал:

- для фильтров завес P-6 VF3N 60-35
- для фильтров завес P-7 VF3N 70-40
- для фильтров завес P-8 VF3N 80-50
- для фильтров завес P-9 VF3N 90-50

Ликвидация

При эксплуатации воздушных завес необходимо предусмотреть безопасную для здоровья людей и окружающей среды ликвидацию всех заменяемых деталей, рабочих и вспомогательных материалов. При ликвидации материалов необходимо соблюдать соответствующие предписания и законы, касающиеся охраны окружающей среды и ликвидации отходов.

При конечной ликвидации изделия после окончания его срока службы, необходимо действовать согласно дифференцированному сбору, т.е. учитывать разницу материалов и их состав. При дифференцированном сборе необходимо обратиться к специализированной фирме, которая занимается сбором этих материалов при одновременном соблюдении действующих предписаний и законов.

Металлические части рекомендуется отвезти в сборный пункт металлолома для ликвидации при помощи дробления, остальные части ликвидировать в соответствии с правилами сепарированного сбора, при помощи их складирования или сжигания в специализированных пунктах сжигания отходов.

После окончания срока службы завесы в соответствии с законодательством Евросоюза данные изделия относятся к группе отходов Q14. Завеса содержит металлические части, изоляционный и фильтрационный материал, а также электронные детали.

Классификация отходов

(в соответствии с законодательством Евросоюза.)

Используемая упаковка:

- 15 01 02 (пластмассовая упаковка)
- 15 01 03 поддоны (деревянная упаковка)

Ликвидируемое оборудование и составные части:

- 16 02 06 металлические детали завес (другие части, удаляемые из оборудования)
- 15 02 03 фильтрационный материал
- 16 02 15 электроматериал (опасные части, удаляемые из ликвидируемого оборудования)



Необходимо соблюдать соответствующие народные директивы и предписания.

Печатные и языковые ошибки оговорены.

Разрешение к повторной перепечатке или копированию данного „Каталога, руководства по монтажу и обслуживанию“ (полностью или частично), должно быть получено в письменной форме от компании REMAK a.s., Zuberská 2601, Rožnov p. R., Czech republic. Данный „Каталог, руководство по монтажу и обслуживанию“ является монопольной собственностью компании REMAK a.s. Право внесения изменений оговорено. Дата выпуска: 4.2.2010

Название проекта:

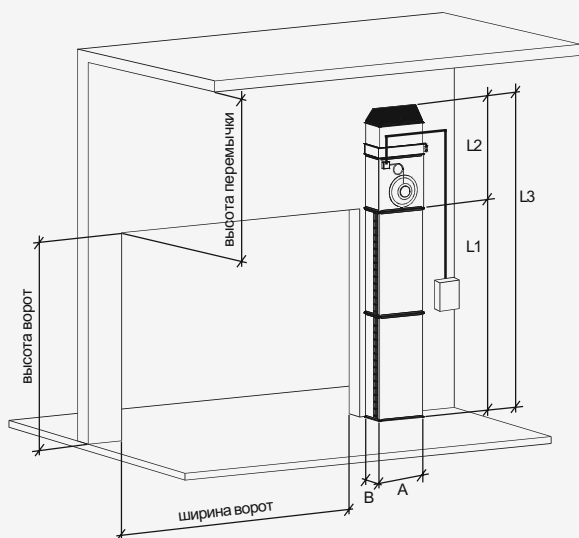
Серое поле содержит исходные данные для расчета завесы

фирма
 имя – фамилия
 улица
 индекс – город
 телефон
 телефакс
 e-mail
 название проекта

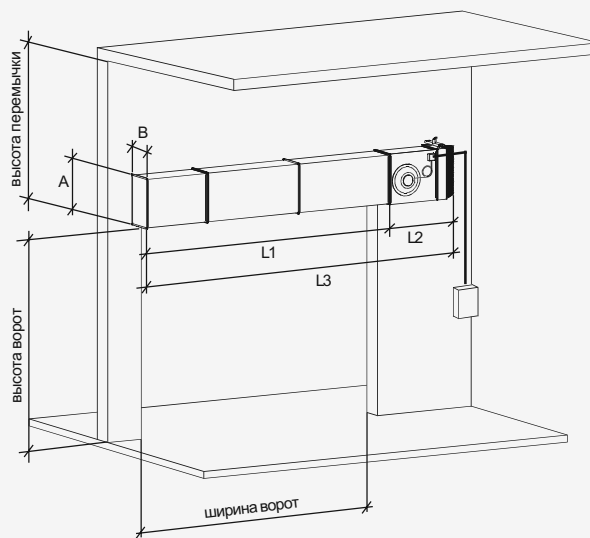
ширина ворот [m]
 высота ворот [m]
 высота перемычек [m]
 вид обогрева воздуха
 темп. перепад воды* [°C]
 положение завесы Боковое / Верхнее
 усл. эксплуатации Стандарт. / Нестандарт. **

* только у завес с водяным обогревом воздуха (W) ** см. стр. 7

Боковое – по сторонам дверного проема



Верхнее – над дверным проемом



Цена

DoorMaster		тип		
Элемент управления		тип		
Принадлежности				
Размеры, масса, мощность				
Дальность действия		m		
Длина щели	L1	m		
Высота агрегата	L2	m		
Общая высота	L3	m		
Ширина	A	m		
Толщина	B	m		
Вес		kg		
Расход воздуха		m ³ /h		
Электропитание				
Степень эл. защиты				
Класс фильтрации				
Вентилятор завесы				
Ток		A		
Мощность		W		
Обогреватель завесы				
Тип обогрева				Дата:
Ток		A		
Потр. мощность		kW		
Мощность обогрева		kW		Предложение разработал:
Темп. перепад воды		°C		
Расход воды		l/s		
Потеря давл. воды		kPa		
Соединение				Телефон:



REMAK

REMAK a.s.
Zuberská 2601
756 61 Rožnov pod Radhoštěm
Česká republika
tel.: +420 571 877 778
fax: +420 571 877 777
www.remak.cz